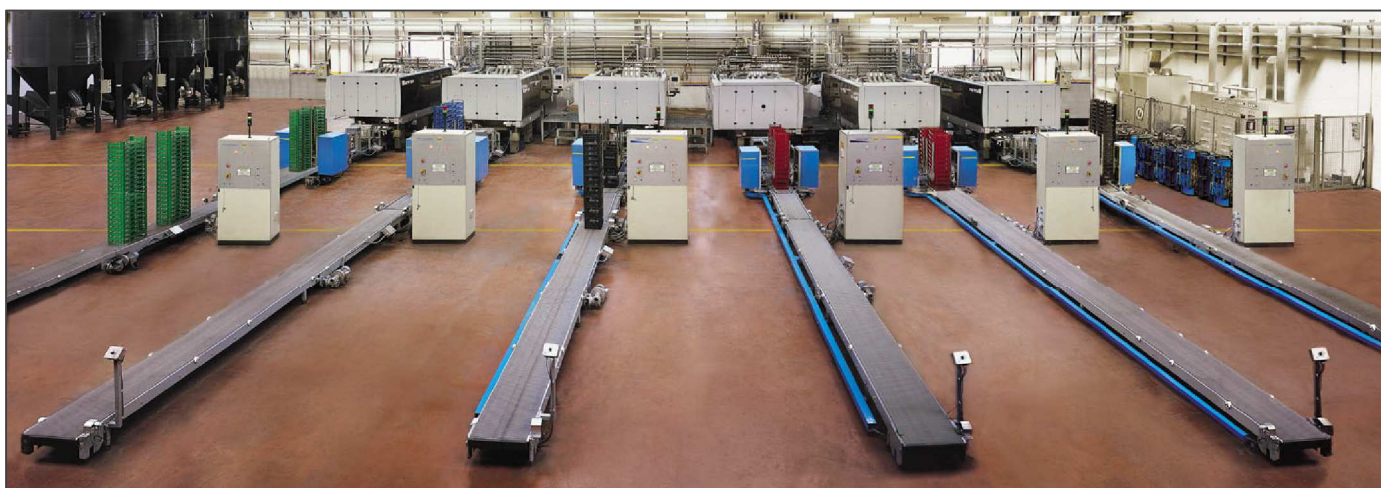




RACCOGLIAMO ESPERIENZA COSTRUIAMO INNOVAZIONE

LCQ 600 L - IMPIANTO DI IMPILATURA PER CASSETTINI IN PLASTICA

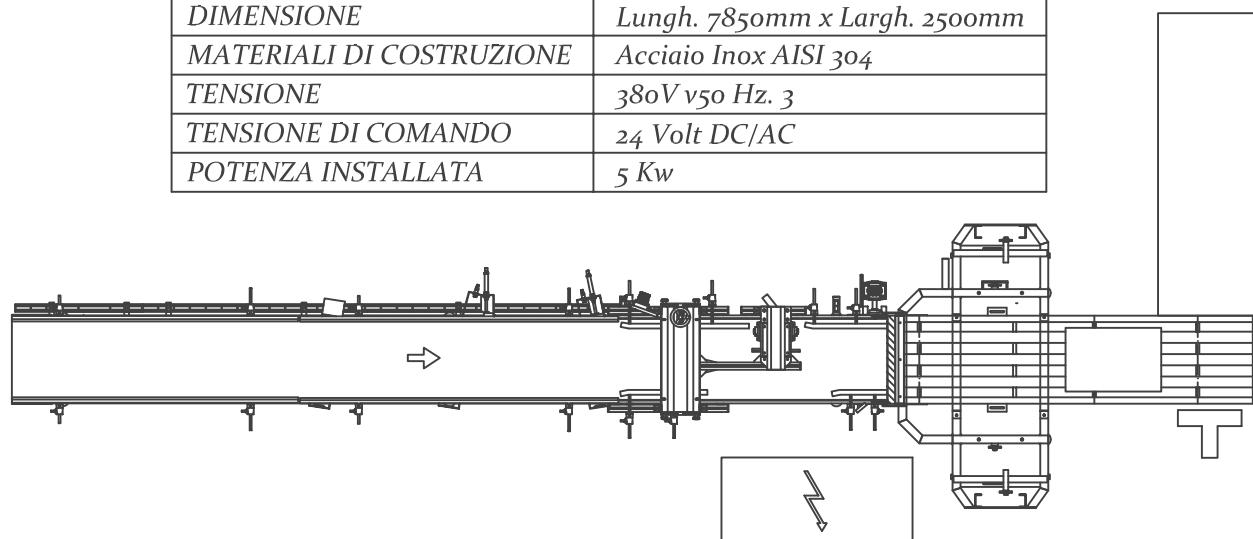


PERFORMANCE IMPIANTO

| | |
|-------------------|-----------------------------------|
| FORMATI | 30x40 Altezza Minima 7 Massima 25 |
| | 30x50 Altezza Minima 7 Massima 25 |
| | 40x60 Altezza Minima 7 Massima 25 |
| DISPOSIZIONE | 1x1 Pila |
| VELOCITÀ MACCHINA | 6 Cassettini al 1' |

SPECIFICHE TECNICHE

| | |
|--------------------------|-------------------------------|
| DIMENSIONE | Lungh. 7850mm x Largh. 2500mm |
| MATERIALI DI COSTRUZIONE | Acciaio Inox AISI 304 |
| TENSIONE | 380V 50 Hz. 3 |
| TENSIONE DI COMANDO | 24 Volt DC/AC |
| POTENZA INSTALLATA | 5 Kw |



COMPONENTI UTILIZZATI

| | |
|------------------------------|--------------------|
| SISTEMA DI GESTIONE DEL MOTO | ACOM |
| INVERTER | Control Techniques |
| INTERRUTTORI BLOCCA PORTE | Magrini |
| TELERUTTORI E RELÉ TERMICI | Telemecanique |
| PORTA FUSIBILI | Magrini |
| INTERRUTTORI MAGNETOTERMICI | Telemecanique |
| RELÉ AUSILIARI | Finder |
| PULSANTI Ø 22,5 | Telemecanique |
| LAMPADA SPIA Ø 22,5 | Telemecanique |
| FOTOCELLULE | Telemecanique |
| SENSORI DI PROSSIMITÀ | Telemecanique |
| FINECORSA DI SICUREZZA | Telemecanique |
| CASSETTE DI DERIVAZIONE | RTA |
| ELETTROVALVOLE | Camozzi |
| MOTORI - RIDUTTORI | SITI - Motovario |
| MOTORI AUTOFRENANTI | Control Techniques |
| CUSCINETTI | SKF - FAG - NSK |
| NASTRI IN PLASTICA | Habasit |

Principi di Funzionamento : La LCQ - 600 agevola ed ottimizza la fase di impilatura dei cassettoni. Il contenitore in plastica, appena stampato, cade su un nastro trasportatore, che passa prima al controllo della qualità, poi alla fase di impilatura attraverso bracci motorizzati..

La LCQ - 600 è in grado di formare una o più pile alla volta, che vengono portate fino alla zona di ritiro da parte dell'operatore, che manualmente li pallettizza.

L'impianto viene fornito completo di :

- Nastri trasportatori, controllo qualità
- Espulsore a 90°
- Controllo qualità
- Bracci per l'impilatura
- Quadro elettrico di comando



" Engineering Taylor - Made in Italy "

ACOM S.r.l.

Via I Traversa Ugo foscolo ,5/7 - Tel . 081 954461

84010 S.Egidio M.Albino (SA)

www.acomimballaggio.com - info@acomimballaggio.com



Acom Imballaggio